



Systemy práškoveho hasenia požiarov

# ES Certificate

KONŠTRUKTA – Defence, a.s.  
Prevádzka špeciálneho skúšobníctva Lieskovec, 018 41 Dubnica nad Váhom  
Notifikovaná osoba 1395, Notified body 1395

**ES CERTIFIKÁT TYPU**  
**EC CERTIFICATE OF TYPE**  
podľa smernice 2007/23/ES  
according to Directive 2007/23/EC

Číslo / №.: PA 1395-0040/2015

Názov výrobku:  
*Name of article:* Modul práškového hasenia "Tungus" MPH-065

Typ pyrotechnického výrobku:  
*Type of pyrotechnic article:* Iné pyrotechnické výrobky, P1, plynový generátor  
*Other pyrotechnic articles, P1, gas generator*

Subtyp:  
*Subtype* pyrotechnické hasiace zariadenie  
*pyrotechnic fire-fighting device*

Odvodené varianty:  
*Derived variants* Modul práškového hasenia "Tungus" MPH-2,  
Modul práškového hasenia "Tungus" MPH-2,8,  
Modul práškového hasenia "Tungus" MPH-4,  
Modul práškového hasenia "Tungus" MPH-5,  
Modul práškového hasenia "Tungus" MPH-5M,  
Modul práškového hasenia "Tungus" MPH-6,  
Modul práškového hasenia "Tungus" MPH-9,  
Modul práškového hasenia "Tungus" MPH-10st,  
Modul práškového hasenia "Tungus" MPH-24

Registračné číslo:  
*Registration number* 1395-P1-0040/2015

Výrobca:  
*Manufacturer:* Sapfir, s.r.o.  
Záhradná 19  
900 24 Veľký Biel  
Slovenská republika

Žiadateľ:  
*Applicant* Sapfir, s.r.o.  
Záhradná 19  
900 24 Veľký Biel  
Slovenská republika

Notifikovaná osoba 1395 potvrdzuje na základe nariadenia vlády SR č. 485/2008 Z. z., že uvedený výrobok spĺňa všetky relevantné základné bezpečnostné požiadavky smernice 2007/23/ES.

Podkladom na vystavenie tohto certifikátu boli skúšky a certifikácia predloženej skúšobnej vzorky a technická dokumentácia výrobku. Certifikát nemožno použiť ako certifikát výrobku, pri ktorom sa vykonala bez súhlasu Notifikovanej osoby 1395 zmena, ovplyvňujúca zhodu s použitými dokumentmi a predpismi.

*Notified body 1395 certifies, based on Government Ordinance №.485/2008 Z. z. that the aforementioned article has been found to be in conformity with all relevant requirements of Directive 2007/23 /EC.*

*Examinations and certifications of the submitted sample and technical documentation represent the base of issuing the certificate. The certificate cannot be used as a certificate for product where a change influencing conformity with the applied documents and provisions was done without of the Notified body 1395.*

Podklad na vydanie certifikátu: Záverečný protokol č. PA 1395-0040/2015 zo dňa 20.03.2015.  
*Basis for issuing the certificate: Final report №. PA 1395-0040/2015 from 20.03.2015.*

Certifikát je platný bez časových obmedzení.  
*The certificate is valid without temporal restrictions.*

V Dubnici nad Váhom dňa 20.03.2015



Ing. Daniel Nemček  
riaditeľ NO 1395  
Director NB 1395

063518



# Osvedčenie o zhode

	TECHNICKÝ SKUSOBNÝ ÚSTAV PIEŠŤANY, s.p. Krajinská cesta 2929/9 921 01 Piešťany, Slovak Republic Authorized body No. SK03	
---	---	--

**SK CERTIFICATE**  
of constancy of performance of the essential characteristics of the construction product  
**SK03 - ZSV - 0587**

In compliance with Act No. 133/2013 Coll. of Laws on construction products and on amendments to certain laws, this certificate applies to the construction product

**Powder fire extinguishing modules TUNGUS**

Type: <b>TUNGUS 065</b> (MPP(N)-065-I-GE-U2)	<b>TUNGUS 9</b> (MPP(N)-9-I-GE-U2)
<b>TUNGUS 2</b> (MPP(N)-2-I-GE-U2)	<b>TUNGUS 10</b> (MPP(N)-10-I-GE-U2)
<b>TUNGUS 4</b> (MPP(N)-4-I-GE-U2)	<b>TUNGUS 10st</b> (MPP(N)-10(st)-I-GE-U2)
<b>TUNGUS 5</b> (MPP(N)-5-I-GE-U2)	<b>TUNGUS 24</b> (MPP(N)-24-I-GE-U2)
<b>TUNGUS 6</b> (MPP(N)-6-I-GE-U2)	

intended for fire protection of buildings and technological equipment against fires class A, B, C and E. They can work in automatic or manual mode.  
Modules in design (N) are not intended for use in the risk of explosion

produced for  
**Technopark PS s.r.o., Záhradná 19, 900 24 Veľký Biel, Slovak Republic**

and produced in the manufacturing plant  
**ZAO „Istochnik Plus“, 1 Socialisticheskaya St., 659322 Biysk, Altay region, Russian Federation**

This certificate attests that all provisions concerning the assessment and verification of constancy by manufacturer declared performance of the essential characteristics of the construction product (hereinafter "assessment of performance") and the performances described in Slovak technical assessment

**SK TP - 14/0080**


under system of assessment of performance I are applied and that  
**the product fulfils all the prescribed requirements set out above.**

This certificate was first issued on September 12th, 2014 and will remain valid as long as the SK technical assessment, remains valid and the manufacturing conditions in the plant or the factory production control itself are not modified significantly.



Ing. Janka LEVICKÁ  
on behalf of authorized body

Piešťany September 12th,

	<b>TECHNICKÝ SKUSOBNÝ ÚSTAV PIEŠŤANY, s.p.</b> Krajinská cesta 2929/9, 921 01 Piešťany Slovenská republika
Testing laboratory TSÚ – Laboratory of technical equipment of buildings and structures (TZBaS) Tel.: +421-33-7957200 Fax: +421-33-7723716 E-mail: <a href="mailto:tzbas@tsu.sk">tzbas@tsu.sk</a> www.tsu.sk	
POS: 14240002/314 en Page: 1 of 17	



## Test Report No.: 142400002/314 en

<b>Test name:</b>	TEST of WORMANSHIP, MECHANICAL, FUNCTIONAL AND OPERATIONAL PROPERTIES
<b>Test subject - name:</b>	POWDER FIRE EXTINGUISHING MODULE TUNGUS
<b>Type - marking:</b>	TUNGUS 065, TUNGUS 2, TUNGUS 4, TUNGUS 5, TUNGUS 6, TUNGUS 9, TUNGUS 10, TUNGUS 10st, TUNGUS 24
<b>Manufacturer:</b>	ZAO „Istochnik Plus“, 1 Socialisticheskaja St., 659322 Biysk, Altay region, Russian Federation
<b>Applicant:</b>	Technopark PS s.r.o., Záhradná 19, 900 24 Veľký Biel, Slovak Republic
<b>Application no:</b>	O04/14/0011/11 (TSUS, n.o., Bratislava) of 27.01.2014
<b>Test performed in:</b>	TSÚ Piešťany, s.p.
<b>Test method - procedure:</b>	TNI CEN/TR 15276-1: 2009, EN 3-7: 2004+A1: 2007
<b>Test performed on:</b>	April 03 <sup>rd</sup> , 2014 – June 19 <sup>th</sup> , 2014
<b>Date of issue:</b>	June 24 <sup>th</sup> , 2014

Testing and Test Report made by:

  
Ing. Jozef Chrapka

Responsible and approval person:

  
  
Peter Summer  
Head of Testing Lab TZBaS

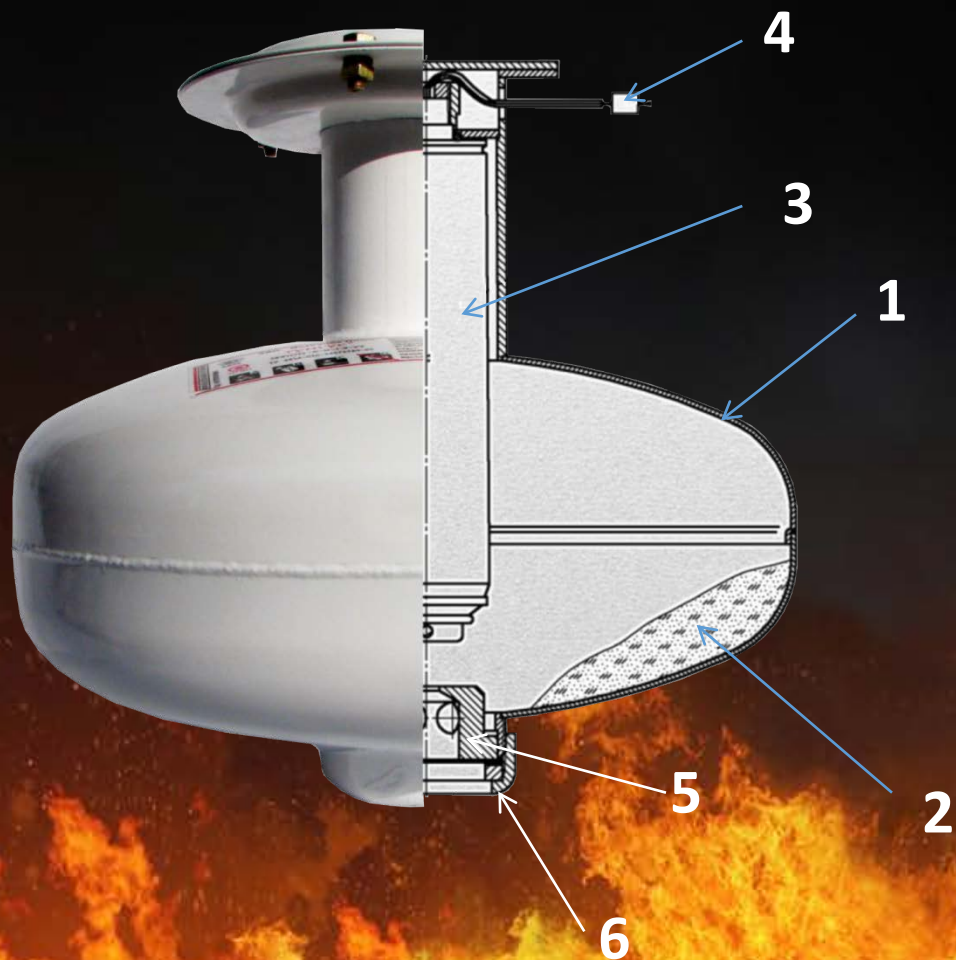
**Note:** This issue is a translation of the Slovak Test Report No. 142400002/314 and its Supplement No. 1 of 24.06.2014. In case of doubt only the Slovak versions of this report and its supplement are valid.



## Prečo MPH „Tungus“ ?

1. **Vysoká spoľahlivosť a efektivita**
2. **Relatívne nízka cena**
3. **12 rokov používania bez nutnosti technického servisu**
4. **Jednoduchosť montáže a používania**
5. **Blokovanie ohnisk požiaru v počiatočnom štádiu samo aktivačným alebo automatickým spôsobom**
6. **Univerzálnosť – hasenie požiarov všetkých tried, vrátane elektrického ústrojenstva pod napätím**

## Konštrukcia modulu



1 - trup modulu

2 - hasiaci prášok

3 - generátor chladného plynu

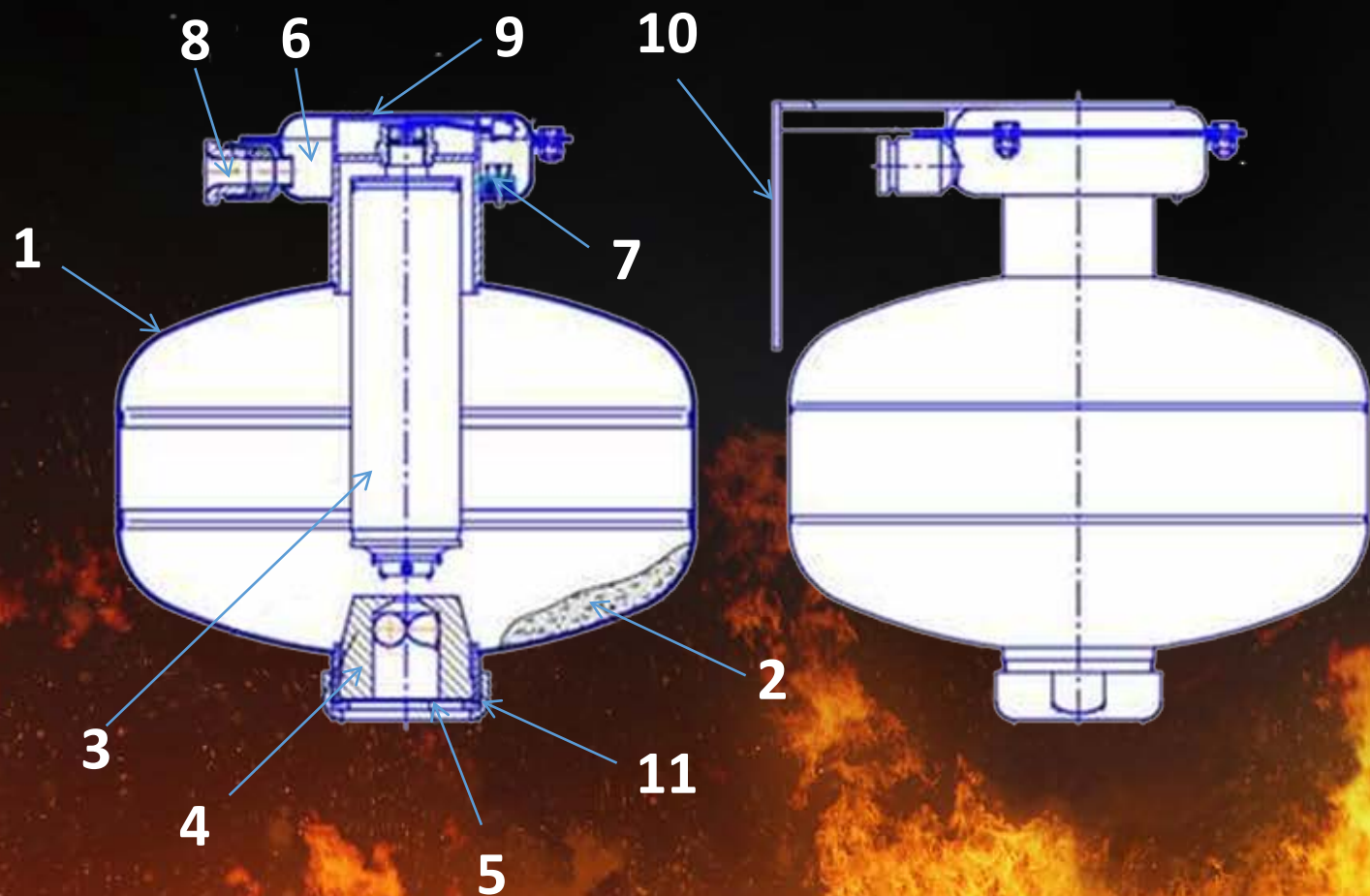
4 - elektrický aktivátor

5 - rozprašovač

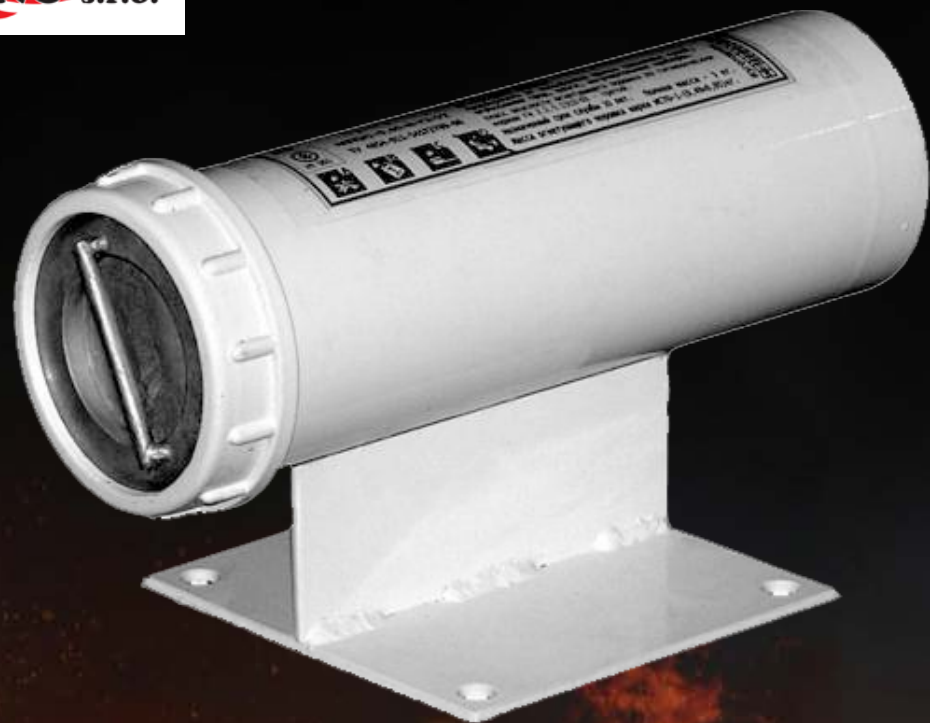
6 - membrana



## Konštrukcia modulu



- 1 – trup modulu
- 2 - hasiaci prášok
- 3 - generátor studeného plynu
- 4 - rozprašovač
- 5 – membrana
- 6 - elektrický box
- 7 - elektrický aktivátor
- 8 - elektrický vstup
- 9 – montážny kryt
- 10 - konzola



**Modul je určený na hasenie ohnísk požiarov v uzavretých boxoch s elektrickým a elektronickým zabezpečením malého objemu, káblových kanálov, technického zabezpečenia**

## Technické parametre

Názov parametrov		Hodnota
Objem krytu, liter		0.49
Celková váha MPH, kg		3.0
Váha hasiaceho prášku ISTO-1, kg		0.49
Rozmery, mm	výška	130
	dĺžka	230
Chránený povrch , m <sup>2</sup>	Trieda A	1.2
	Trieda B	1.2
Chránený objem , m <sup>3</sup>	Trieda A	2.4
	Trieda B	1.2
Aktivačný prúd, A		0.12
Životnosť, roky		12
Protivýbušné označenie		0ExialIBT3 X, RP Exial X



## MPH – 2



### Technické parametre

Modul je určený na ochranu pred požiarom v automatickom, samo aktivačnom alebo ručnom režime v miestnostiach všetkých typov a účelov, technického zabezpečenia majetku na ploche do 15 m<sup>2</sup> s objemom do 28 m<sup>3</sup>

Názov parametrov		Hodnota
Objem krytu, liter		2.2
Celková váha MPH, kg		5.0
Váha hasiaceho prášku ISTO-1, kg		1.9
Rozmery, mm	priemer	124
	dĺžka	280
Chránený povrch (S), m <sup>2</sup>	Trieda A	15
	Trieda B	13
Chránený objem , m <sup>3</sup>	Trieda A	28
	Trieda B	18
Aktivačný prúd, A		0.12
Životnosť, roky		12
Protivýbušné označenie	0ExialIBT3 X, RP Exial X	

**Made in Slovakia**





**Modul je určený na ochranu pred požiarom v automatickom, samo aktivačnom alebo ručnom režime v miestnostiach všetkých typov a účelov, technického zabezpečenia majetku na ploche do 32 m<sup>2</sup> s objemom do 65 m<sup>3</sup>**

## Technické parametre

Názov parametrov		Hodnota
Objem krytu, liter		2.8
Celková váha MPH, kg		5.0
Váha hasiaceho prášku ISTO-1, kg		2.8
Rozmery, mm	Priemer	155
	Výška	215
Chránený povrch (S), m <sup>2</sup>	Trieda A	32
	Trieda B	14
Chránený objem, m <sup>3</sup>	Trieda A	65
	Trieda B	17
Aktivačný prúd, A		0.15
Životnosť, roky		12
Protivýbušné označenie	0ExialIBT3 X, RP Exial X	

**Made in Slovakia**



**MPH – 4**

## Technické parametre

Názov parametrov		Hodnota
Objem krytu, liter		4.3
Celková váha MPH, kg		7.0
Váha hasiaceho prášku ISTO-1, kg		4.0
Rozmery, mm	priemer	280
	výška	195
Chránený povrch (S), m <sup>2</sup>	Trieda A	40
	Trieda B	16
Chránený objem , m <sup>3</sup>	Trieda A	100
	Trieda B	20
Aktivačný prúd, A		0.12
Životnosť, roky		12
Protivýbušné označenie	0ExialIBT3 X, RP Exial X	

**Modul je určený na ochranu pred požiarom v automatickom, samo aktivačnom alebo ručnom režime v miestnostiach všetkých typov a účelov, technického zabezpečenia majetku na ploche do 40 m<sup>2</sup> s objemom do 100 m<sup>3</sup>**

**Made in Slovakia**





## Technické parametre

Názov parametrov		Hodnota
Objem krytu, liter		4.4
Celková váha MPH, kg		8.2
Váha hasiaceho prášku ISTO-1, kg		4.4
Rozmery, mm	priemer	280
	výška	210
Chránený povrch (S), m <sup>2</sup>	Trieda A	78
	Trieda B	-
Chránený objem , m <sup>3</sup>	Trieda A	100
	Trieda B	40
Aktivačný prúd, A		0.12
Životnosť, roky		12
Protivýbušné označenie		0ExialIBT3 X, RP Exial X

**Modul je určený na ochranu pred požiarom v automatickom, samo aktivačnom alebo ručnom režime v miestnostiach všetkých typov a účelov, technického zabezpečenia majetku na ploche do 78 m<sup>2</sup> s objemom do 100 m<sup>3</sup>**

### Zóna použitia:

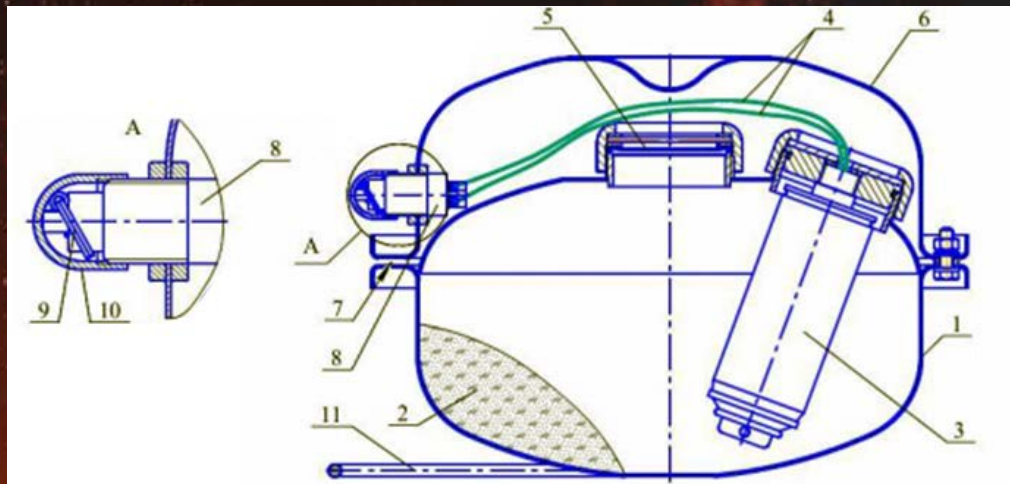
Zdvojené podlahy a stropy, podkrovia a suterény

**Made in Slovakia**



## Technické parametre

Názov parametrov		Hodnota
Objem krytu, liter		4.7
Celková váha MPH, kg		8.2
Váha hasiaceho prášku ISTO-1, kg		4.4
Rozmery, mm	dĺžka	300
	priemer	280
	výška	200
Chránený povrch (S), m <sup>2</sup>	Trieda A	78
	Trieda B	-
Chránený objem , m <sup>3</sup>	Trieda A	100
	Trieda B	40
Aktivačný prúd, A		0.12
Životnosť, roky		12
Protivýbušné označenie		0ExialIBT3 X, RP Exial X



Modul s ručným štartom, ktorý sa vrhá do ohniska požiaru

**Made in Slovakia**





**MPH – 6**

## Technické parametre

Modul je určený na ochranu pred požiarom v automatickom, samo aktivačnom alebo ručnom režime v miestnostiach všetkých typov a účelov, technického zabezpečenia majetku na ploche do 50 m<sup>2</sup> s objemom do 150 m<sup>3</sup>

Názov parametrov		Hodnota
Objem krytu, liter		6.5
Celková váha MPH, kg		10.0
Váha hasiaceho prášku ISTO-1, kg		6.0
Rozmery, mm	priemer	286
	výška	233
Chránený povrch (S), m <sup>2</sup>	Trieda A	50
	Trieda B	27
Chránený objem, m <sup>3</sup>	Trieda A	150
	Trieda B	38
Aktivačný prúd, A		0.12
Životnosť, roky		12
Protivýbušné označenie		0ExialIBT3 X, RP Exial X

**Made in Slovakia**



## MPH – 9



### Technické parametre

**Modul je určený na ochranu pred požiarom v automatickom, samoaktivačnom alebo ručnom režime v miestnostiach všetkých typov a účelov, technického zabezpečenia majetku na ploche do 72 m<sup>2</sup> s objemom do 216 m<sup>3</sup>**

Názov parametrov		Hodnota
Objem krytu, liter		9.0
Celková váha MPH, kg		13.0
Váha hasiaceho prášku ISTO-1, kg		8.6
Rozmery, mm	priemer	286
	výška	268
Chránený povrch (S), m <sup>2</sup>	Trieda A	72
	Trieda B	33
Chránený objem, m <sup>3</sup>	Trieda A	216
	Trieda B	42
Aktivačný prúd, A		0.12
Životnosť, roky		12
Protivýbušné označenie		0ExialIBT3 X, RP Exial X

**Made in Slovakia**





## Technické parametre

**Modul je určený na ochranu pred požiarom v automatickom, samo aktivačnom alebo ručnom režime v miestnostiach všetkých typov a účelov, technického zabezpečenia majetku na ploche do 36 m<sup>2</sup> s objemom do 216 m<sup>3</sup>**

Názov parametrov		Hodnota
Objem krytu, liter		9.5
Celková váha MPH, kg		17.0
Váha hasiaceho prášku ISTO-1, kg		9.5
Rozmery, mm	priemer	240
	výška	340
Chránený povrch (S), m <sup>2</sup>	Trieda A	36
	Trieda B	18
Chránený objem, m <sup>3</sup>	Trieda A	216
	Trieda B	75
Aktivačný prúd, A		0.12
Životnosť, roky		12
Protivýbušné označenie		0ExialIBT3 X, RP Exial X

**Made in Slovakia**

## Technické parametre

Názov parametrov		Hodnota
Objem krytu, liter		9.5
Celková váha MPH, kg		20.0
Váha hasiaceho prášku ISTO-1, kg		9.5
Rozmery, mm	Dĺžka	397
	Šírka	305
	Výška	310
Chránený povrch (S), m <sup>2</sup>	Trieda A	80
	Trieda B	36
Chránený objem , m <sup>3</sup>	Trieda A	240
	Trieda B	53
Aktivačný prúd, A		0.12
Životnosť, roky		12
Protivýbušné označenie	0ExialIBT3 X, RP Exial X	



**Modul je určený na ochranu pred požiarom v automatickom, samo aktivačnom alebo ručnom režime v miestnostiach všetkých typov a účelov, technického zabezpečenia majetku na ploche do 80 m<sup>2</sup> s objemom do 240 m<sup>3</sup>**

**Made in Slovakia**



## Technické parametre



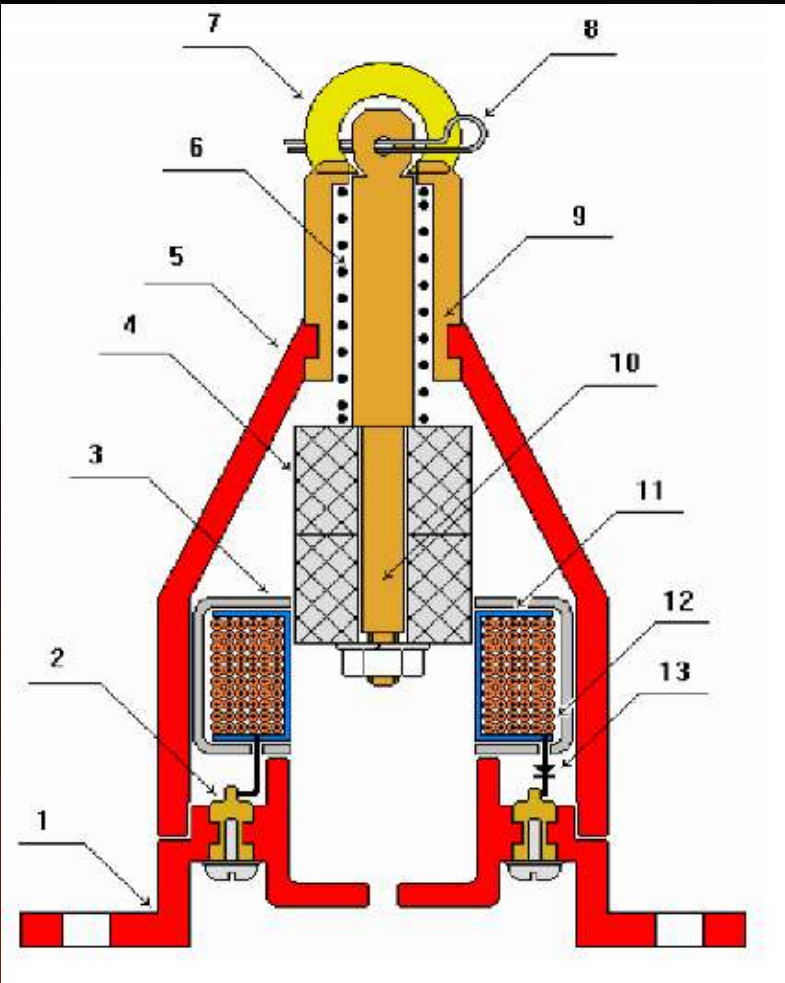
Modul je určený na ochranu pred požiarom v automatickom, samo aktivačnom alebo ručnom režime v miestnostiach všetkých typov a účelov, technického zabezpečenia majetku na ploche do 75 m<sup>2</sup> s objemom do 250 m<sup>3</sup>

Názov parametrov		Hodnota
Objem krytu, liter		24.0
Celková váha MPH, kg		36.0
Váha hasiaceho prášku ISTO-1, kg		22.0
Rozmery, mm	Priemer	245
	Dĺžka	694
Chránený povrch (S), m <sup>2</sup>	Trieda A	75
	Trieda B	58
Chránený objem, m <sup>3</sup>	Trieda A	250
Aktivačný prúd, A		0.2
Životnosť, roky		12
Protivýbušné označenie	0ExialIBT3 X, RP Exial X	

**Made in Slovakia**

# Prístroje automatickej aktivácie TPS – 01

*Tepelný protipožiarň snímač*



## Účel:

Autonómna aktivácia až šiestich MPH pri vzniku požiaru

## Modifikácia:

Autonómna aktivácia až šiestich MPH pri vzniku požiaru

1. TPS – 01-72
2. TPS – 01-93
3. TPS – 01-110
4. TPS – 01-M

**Made in Slovakia**





Názov		Hodnota
Hmotnosť, g		≤ 200
Rozmery	Priemer, mm	65,0
	Dĺžka, mm	85,0
Prevádzkove teploty, °C		-60 ÷ +55
Teplota automatickej aktivácií, °C		+72 ± 5
Impulz, generovaný odporom 1 Ohm	Amplitúda, V	3.5
	Amplitúda, A	3.0
	Dĺžka, ms	1
Označenie ochrany proti výbuchu		1ExibIIBT4
Životnosť bezúdržbového prevádzkovania, roky		12

**Účel:** TPS je unikátny autonómny tepelný aktivačný a detekčný prístroj, ktorý umožňuje zachytiť požiar a aktivovať práškový, aerosólový alebo plyný systém potlačenia požiaru. Prístroj je taktiež vybavený možnosťou odoslania signálu na požiarň panel a možnosťou vypnutia elektronického vybavenia či aktiváciou poplachového systému.



## Tepelný protipožiarny snímač



Názov		Hodnota
Hmotnosť, g		≤ 200
Rozmery	Priemer, mm	65,0
	Dĺžka, mm	85,0
Prevádzkove teploty, °C		-60 ÷ +70
Teplota automatickej aktivácií, °C		+93 ± 5
Impulz, generovaný odporom 1 Ohm	Amplitúda, V	3.5
	Amplitúda, A	3.0
	Dĺžka, ms	1
Označenie ochrany proti výbuchu		1ExibIBT4
Životnosť bezúdržbového prevádzkovania, roky		12

Účel: TPS je unikátny autonómny tepelný aktivačný a detekčný prístroj, ktorý umožňuje zachytiť požiar a aktivovať práškový, aerosólový alebo plyný systém potlačenia požiaru. Prístroj je taktiež vybavený možnosťou odoslania signálu na požiarne panel a možnosťou vypnutia elektronického vybavenia či aktiváciou poplachového systému.

**Made in Slovakia**



## Tepelný protipožiarň sensor



Názov		Hodnota
Hmotnosť, g		≤ 200
Rozmery	Priemer, mm	65,0
	Dĺžka, mm	85,0
Prevádzkove teploty, °C		-60 ÷ +100
Teplota automatickej aktivácií, °C		+110 ± 5
Impulz, generovaný odporom 1 Ohm	Amplitúda, V	3.5
	Amplitúda, A	3.0
	Dĺžka, ms	1
Označenie ochrany proti výbuchu		1ExibIIBT4
Životnosť bezúdržbového prevádzkovania, roky		12

Účel: TPS je unikátny autonómny tepelný aktivačný a detekčný prístroj, ktorý umožňuje zachytiť požiar a aktivovať práškový, aerosólový alebo plyný systém potlačenia požiaru. Prístroj je taktiež vybavený možnosťou odoslania signálu na požiarň panel a možnosťou vypnutia elektronického vybavenia či aktiváciou poplachového systému.

**Made in Slovakia**



# TPS – 01 – M

## Manuálny spúšťač



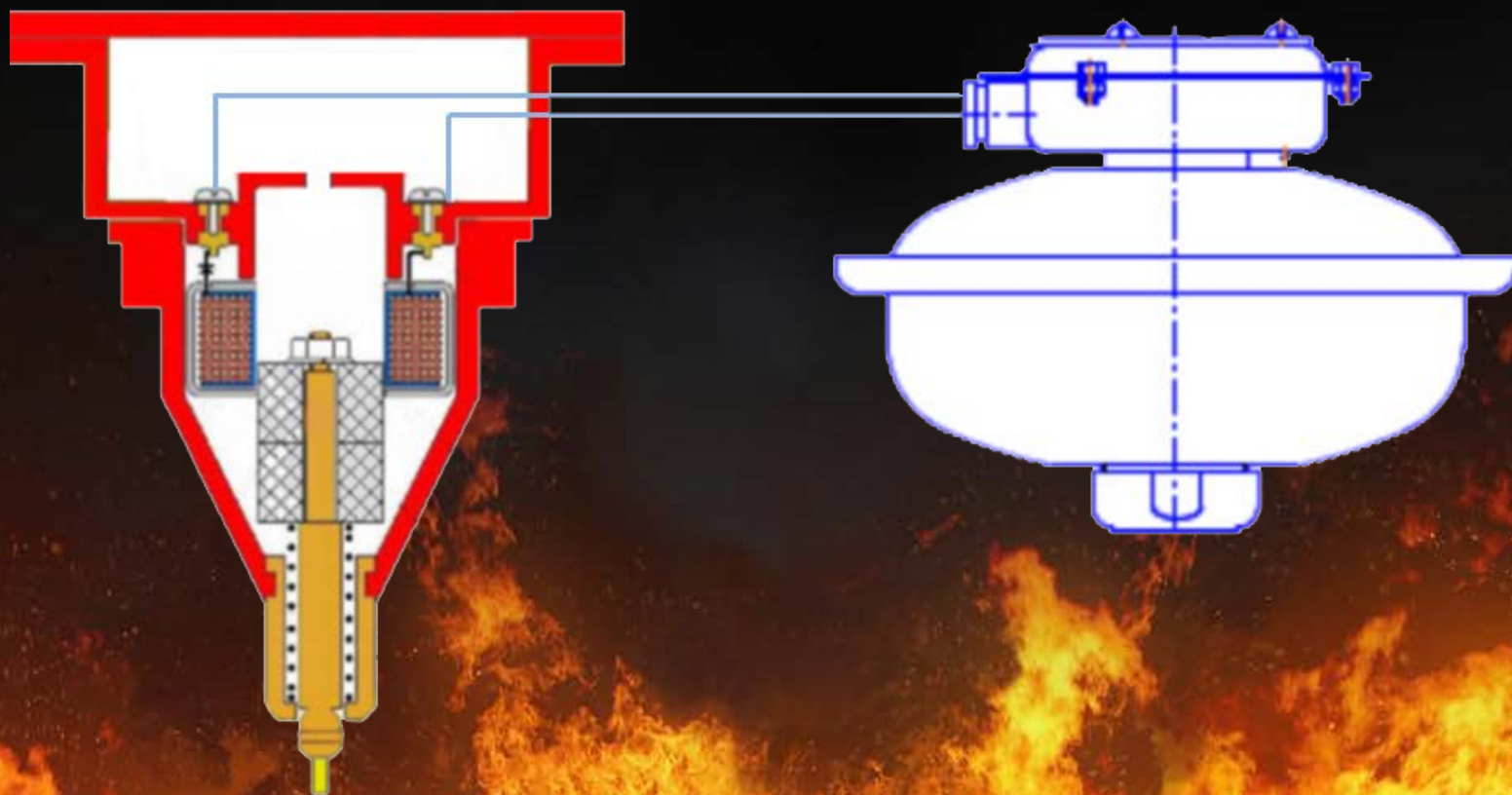
Názov		Hodnota
Hmotnosť, g		≤ 200
Rozmery	Priemer, mm	65,0
	Dĺžka, mm	85,0
Prevádzkove teploty, °C		-60 ÷ +100
Teplota aktivácií, °C		manuálne
Impulz, generovaný odporom 1 Ohm	Amplitúda, V	3.5
	Amplitúda, A	3.0
	Dĺžka, ms	1
Označenie ochrany proti výbuchu		1ExibIIBT4
Životnosť bezúdržbového prevádzkovania, roky		12

**Účel:** TPS je unikátny autonómny tepelný aktivačný a detekčný prístroj, ktorý umožňuje zachytiť požiar a aktivovať práškový, aerosólový alebo plyný systém potlačenia požiaru. Prístroj je taktiež vybavený možnosťou odoslania signálu na požiarne panel a možnosťou vypnutia elektronického vybavenia či aktiváciou poplachového systému.

**Made in Slovakia**



# Prístroje automatickej aktivácie TPS – 01



## Inštalácia TPS – 01



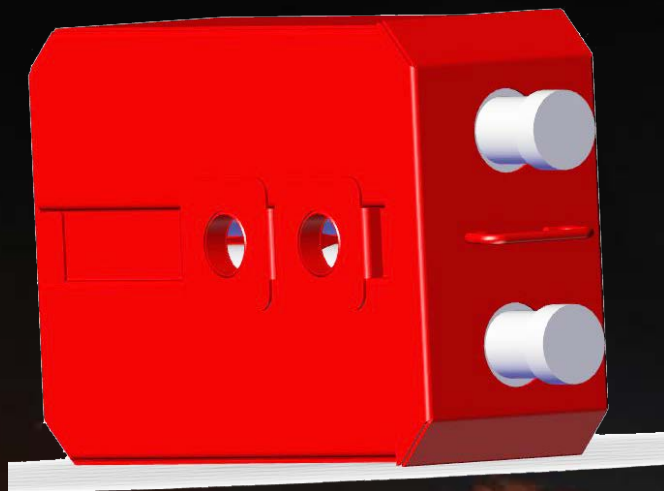
### Montáž:

Inštaluje sa v chránenej zóne na stene alebo strope v blízkosti MPH





## Požiarne kazeta TPS -12.24



### Účel:

Využitie kazety ako súčasť požiarného automobilu výrazne rozširuje možnosti hasičskej jednotky a znižuje nebezpečenstvo popálenín a nebezpečenstva hasenia požiarov vo výške, umožňuje rýchlo blokovat' ohniska požiarov a chrániť osoby v miestnostiach, v ktorých sa požiar už nachádza.

Kazeta TPS-2.24 konštrukčne pozostáva z dvoch modulov práškového hasenia požiarov MPH MPH-24, je prístrojom viacnásobného použitia, nevyžaduje žiadne zdroje energie a žiadny technický servis počas 12 rokov služby.

Názov parametrov	Hodnota
Počet modulov v systéme, kusy:	12
Chránený povrch , m <sup>2</sup>	150
Chránený objem , m <sup>3</sup>	500
Rozsah prevádzkových teplôt, °C:	-50 ÷ +50
Životnosť, rokov:	12

**Made in Slovakia**

# Mobilný požiarňý systém TPS - 12.24



Názov		Hodnota
Hmotnosť (bez vozíka), kg		≤ 630
Rozmery, mm	Výška	1400,0
	Dĺžka	2000,0
	Šírka	1500,0
Chránená plocha, m <sup>2</sup>	trieda A	900
	trieda B	700
Chránený objem, m <sup>3</sup>	trieda A	6000
	trieda B	-
Aktivácia		manuálne
Prevádzkove teploty, °C		-50 ÷ +50
Životnosť bezúdržbového prevádzkovania, roky		<b>12</b>

**Made in Slovakia**



# Mobilný požiarný systém TPS-12.24



**Made in Slovakia**

MPH – 6



MPH – 9





# MPH – 6



**MPH – 4**



**MPH – 6**









**MPH – 10 st**



**MPH – 6**





***PROTENG s. r. o.***  
***Vyšehradská 27***  
***851 06 Bratislava***

*tel : +421 948 130 013*  
*mail : [proteng@protenggroup.eu](mailto:proteng@protenggroup.eu)*  
*[www.potenggroup.eu](http://www.potenggroup.eu)*

Spoločnosť **PROTENG s.r.o.** zapísaná v Obchodnom registri Okresného súdu Bratislava I, odd.: Sro, Vložka číslo: 53088/B  
IČO : 44 201 940, DIČ : 2022639410, IČ DPH : SK 2022639410  
Bankové spojenie : ČSOB Bratislava, a.s., číslo účtu : 40 065 833 99 / 7500